

## Geltungsbereich

Die Anlieferbedingungen dienen zur Regelung eines reibungslosen logistischen Ablaufs zwischen Graf Elektronik und ihren Lieferanten. Sie beschreiben die Grundsätze der Transport-, Verpackungs- und Kennzeichnungsvorschriften.

Die Anlieferbedingungen ergänzen die „Allgemeinen Einkaufsbedingungen“, abrufbar unter <http://www.grafgroup.com>.

## Anlieferzeiten

Die Warenannahmezeiten sind wie folgt:

<b>Montag – Donnerstag</b>	07:30 – 11:30 Uhr	12:45 – 15:45 Uhr
<b>Freitag</b>	07:30 – 11:30 Uhr	Nachmittags geschlossen

## Versandpapiere

Jeder Lieferschein muss folgende Angaben enthalten:

- Lieferantename, -nummer und Anschrift
- Empfänger inkl. Anschrift
- Bestellnummer und Bestellposition
- Lieferdatum
- Stückzahl, Menge
- Teilenummer, Teilebezeichnung
- Umwelt- und Sicherheitsauflagen (z.B. RoHS, REACH, Gefahrgut)
- Date Code bei elektronischen Bauteilen
- Ursprungsland
- Transportmittel / Behälter
- Gewicht (brutto, netto)
- Zolltarifnummer
- Präferenz

## Verpackung

Die Verpackung ist so zu bemessen, dass damit ein ausreichender Schutz der Ware vor Beschädigungen beim Transport sichergestellt ist. Ebenso muss sichergestellt sein, dass die Ware gegen Nässe/Feuchte, Kippen, Verrutschen und Herunterfallen gesichert ist.

Produkte, welche gegen **elektrostatische Entladung (ESD)** empfindlich sind, müssen zu deren Schutz entsprechend ESD-gerecht verpackt werden. **Feuchteempfindliche Bauteile** müssen entsprechend der **MSL-Klasse** verpackt und gekennzeichnet werden.

Jedes einzelne Packstück ist an deutlich sichtbarer Stelle mit einem Etikett zu kennzeichnen. Auf diesem sind (mindestens) die nachfolgenden Angaben aufzubringen:

- Teilenummer
- Teilebezeichnung
- Stückzahl

Der Umkarton von Sammlieferungen muss nicht mit dem Inhalt beschriftet werden.

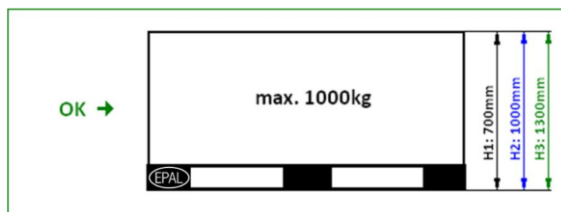
## Anliefergewicht

<b>Pakete</b>	<ul style="list-style-type: none"> <li>max. 30kg pro Paket</li> </ul>
<b>Europoolpalette (FP) Europool-Gitterboxpalette</b>	<ul style="list-style-type: none"> <li>max. 1.000kg inkl. Palettengewicht</li> <li>Maximalgewicht einzelner Packstücke auf Palette 30kg</li> </ul>

## Anlieferdimensionen

<b>Pakete</b>	<ul style="list-style-type: none"> <li>zweckmäßig je nach zu verpackender Ware</li> <li>max. 1.200 x 800 x 1.180mm</li> </ul>				
<b>Europoolpalette (FP) Europool-Gitterboxpalette</b>	<table border="0"> <tr> <td>Grundmaße von:</td> <td>Palettenhöhe inkl. Palette:</td> </tr> <tr> <td> <ul style="list-style-type: none"> <li>Breite: 1.200mm</li> <li>Tiefe: 800mm</li> </ul> </td> <td> <ul style="list-style-type: none"> <li>Höhe 1: 700mm</li> <li>Höhe 2: 1.000mm</li> <li>Höhe 3: 1.300mm</li> </ul> </td> </tr> </table>	Grundmaße von:	Palettenhöhe inkl. Palette:	<ul style="list-style-type: none"> <li>Breite: 1.200mm</li> <li>Tiefe: 800mm</li> </ul>	<ul style="list-style-type: none"> <li>Höhe 1: 700mm</li> <li>Höhe 2: 1.000mm</li> <li>Höhe 3: 1.300mm</li> </ul>
Grundmaße von:	Palettenhöhe inkl. Palette:				
<ul style="list-style-type: none"> <li>Breite: 1.200mm</li> <li>Tiefe: 800mm</li> </ul>	<ul style="list-style-type: none"> <li>Höhe 1: 700mm</li> <li>Höhe 2: 1.000mm</li> <li>Höhe 3: 1.300mm</li> </ul>				

Anlieferungen von Waren mit Überstand bzw. darüberhinausgehende Abmessungen sind nur nach Rücksprache und Einverständnis mit der Beschaffung bzw. Logistik zulässig.



Es sind ausschließlich tauschfähige und unbeschädigte Europool- oder Europool-Gitterboxpaletten zu verwenden. Paletten mit Beschädigungen über Maß lt. Anhang werden nicht akzeptiert.

## Sortenreinheit

Je Palette darf nur ein Artikel angeliefert werden. Ausgenommen sind Sammellieferungen, die auf einer Palette gepackt sind.

Bei lagenweiser Lieferung müssen die einzelnen Lagen (bei unterschiedlichen Artikeln) mittels Zwischenpalette (EPAL) getrennt sein. Die lagenweise Anlieferung ist nur dann möglich, wenn die Tragfähigkeit der darunterliegenden Artikel gegeben ist und eine Beschädigungsfreiheit der unteren Lagen gewährleistet ist.

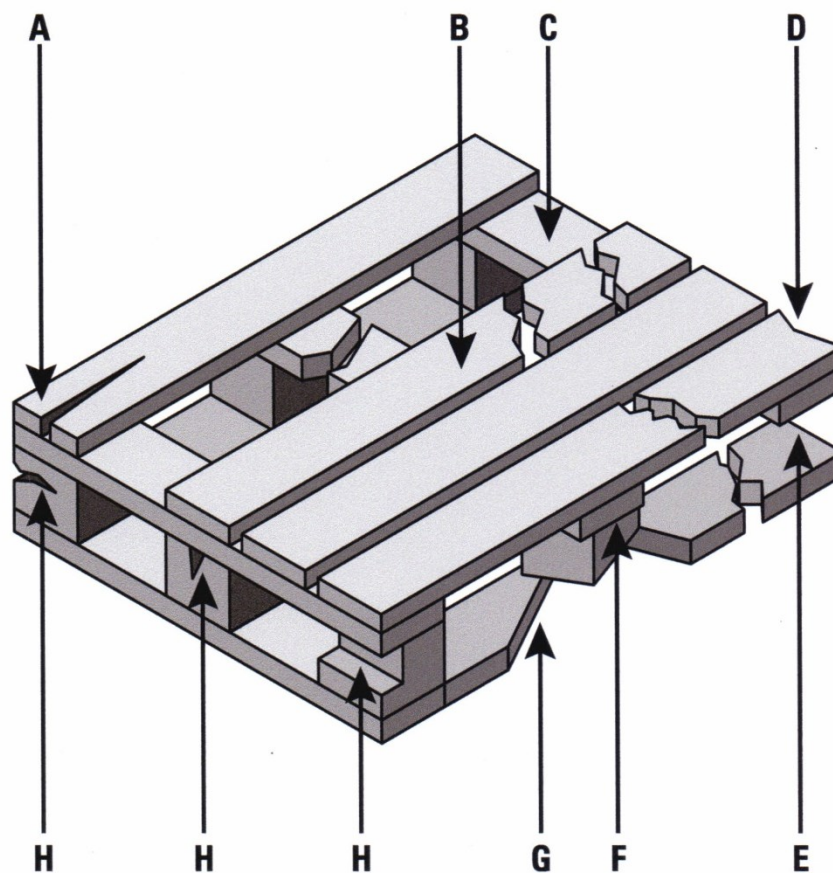
## Anlieferzustand

Bei groben Verstößen gegen die oben genannten Bestimmungen behalten wir uns vor, entstandenen internen Mehraufwand dem Lieferanten zu belasten bzw. die Annahme der Ware zu verweigern. Die Verantwortung bei Lieferung von Sublieferanten trägt der direkte Vertragspartner.

## Anhang

# Palettschäden

(Schäden oder Fehler, die dazu führen, dass eine Palette für den Einsatz in Palettenregalen unzulässig ist.)



### Legende

- A** Spalten von mehr als 1/2 der Breite bzw. der Länge eines Brettes
- B** Durchgebrochenes Brett
- C** Fehlendes Brett
- D** Mehr als 1/3 der Breite eines Brettes fehlt
- E** Fehlender Klotz
- F** Klotz um mehr als 30° gedreht
- G** Mehr als 1/4 der Breite eines Brettes zwischen 2 Klötzen fehlt bzw. wenn Nägel sichtbar sind
- H** Fehlendes Holz bzw. Spalten eines Klotzes von mehr als 1/2 der Breite oder Höhe des Klotzes